

Алматы (7273)495-231
Ангарск (3955)60-70-56
Архангельск (8182)63-90-72
Астрахань (8512)99-46-04
Барнаул (3852)73-04-60
Белгород (4722)40-23-64
Благовещенск (4162)22-76-07
Брянск (4832)59-03-52
Владивосток (423)249-28-31
Владикавказ (8672)28-90-48
Владимир (4922) 49-43-18
Волгоград (844)278-03-48
Вологда (8172)26-41-59
Воронеж (473)204-51-73
Екатеринбург (343)384-55-89

Ижевск (3412)26-03-58
Иваново (4932)77-34-06
Иркутск (395)279-98-46
Казань (843)206-01-48
Калининград (4012)72-03-81
Калуга (4842)92-23-67
Кемерово (3842)65-04-62
Киров (8332)68-02-04
Коломна (4966)23-41-49
Кострома (4942)77-07-48
Краснодар (8612)03-40-90
Красноярск (391)204-63-61
Курск (4712)77-13-04
Курган (3522)59-90-47
Липецк (4742)52-20-81

Магнитогорск (3519)55-03-13
Москва (495)268-04-70
Мурманск (8152)59-64-93
Набережные Челны (8552)20-53-41
Нижний Новгород (831)429-08-12
Новокузнецк (3843)20-46-81
Новыйск (3496)41-32-12
Новосибирск (383)227-86-73
Ноябрьск (3496)41-32-12
Омск (3812)21-46-40
Орел (4862)44-53-42
Оренбург (3532)37-68-04
Пенза (8412)22-31-16
Петрозаводск (8142)55-98-37
Псков (8112)59-10-37

Пермь (342)205-81-47
Ростов-на-Дону (863)308-18-15
Рязань (4912)46-61-64
Самара (846)206-03-16
Саранск (8342)22-96-24
Санкт-Петербург (812)309-46-40
Саратов (845)249-38-78
Севастополь (8692)22-31-93
Симферополь (3652)67-13-56
Смоленск (4812)29-41-54
Сочи (862)225-72-31
Ставрополь (8652)20-65-13
Сыктывкар (8212)25-95-17
Сургут (3462)77-98-35
Тамбов (4752)50-40-97

Тверь (4822)63-31-35
Тольятти (8482)63-91-07
Томск (3522)98-41-53
Тула (4872)33-79-87
Тюмень (3452)66-21-18
Улан-Удэ (3012)59-97-51
Ульяновск (8422)24-23-59
Уфа (347)229-48-12
Хабаровск (4212)92-98-04
Чебоксары (8352)28-53-07
Челябинск (351)202-03-61
Череповец (8202)49-02-64
Чита (3022)38-34-83
Читск (4112)23-90-97
Ярославль (4852)69-52-93

Киргизия (996)312-96-26-47

Россия (495)268-04-70

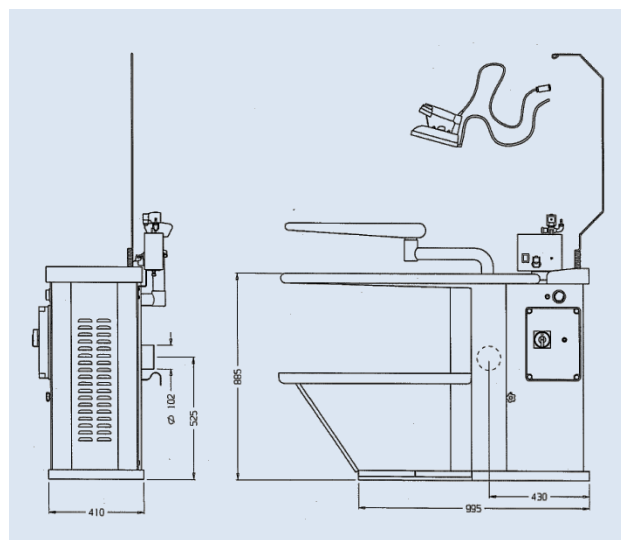
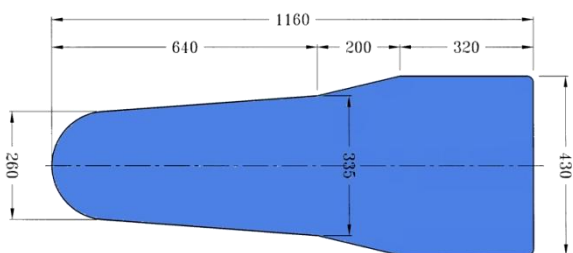
Казахстан (772)734-952-31

<https://silc.nt-rt.ru> || scj@nt-rt.ru

Профессиональные гладильные столы S/AR-S, S/AR-S DSH



Ironing table with electric heated and vacuum board with blow - table top dimensions cm. 116x43x26. Provided with built-in vacuum group.



ACCESSORI - ACCESSORIES - ACCESSOIRES

- Gruppo ferro vapore - Steam iron group - Groupe fer à vapeur
- Braccio con forma stiramaniche - Arm with sleeve form - Bras avec forme jeannette
- Forma smacchiante inox - Stainless steel spotting form - Forme de détachage en acier inox
- Pistola nebulizzatrice acqua - Water spray gun - Pistolet pulvérisateur eau
- Gruppo smacchiante a freddo - Cold spotting set - Groupe de détachage a froid
- Gruppo supporto ferro - Iron support group - Groupe support de fer

DATI TECNICI - TECHNICAL DATA - DONNÉES TECHNIQUES

Voltaggio - Voltage - Voltage	230/50/1
Potenza - Power - Puissance	1,4 kW
Aspiratore - Vacuum - Aspirateur	0,372 kW
Resistenza piano - Board element - Resistance plateau	1 kW
Peso netto - Net weight - Poids net	70 kg

S/AR-S DSH

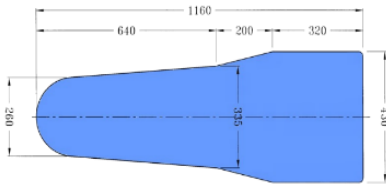


Ironing table with electric heated, vacuum and blowing board. Three board shapes available and easy to change: "trousers" shape (standard), universal and Maxi (on request). Height of table top adjustable from 84 to 108 cm. Double pedals on both the sides of the machine. Predisposition for application of the arm with sleeve form on both the sides. Provided with powerful built-in vacuum group.

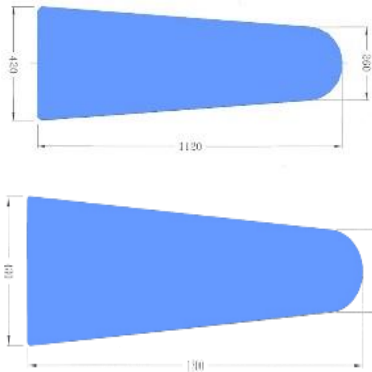
ACCESSORI - ACCESSORIES - ACCESSOIRES

- Gruppo ferrovapore – Steam iron group – Group fer vapeur
- Ferro da stiro - Steam iron - Fer à repasser
- Braccio con forma stiramaniche - Arm with sleeve form - Bras avec forme jeannette
- Dispositivi di smacchiatura freddo - Cold spotting devices - Dispositifs de détachage à froid
- Gruppo supporto ferro con illuminazione - Iron support group with lighting - Groupe support de fer avec illumination

STANDARD

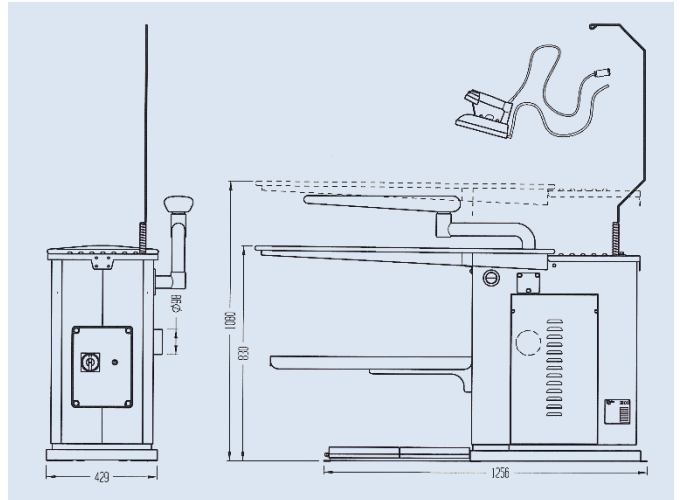


OPTIONAL



DATI TECNICI - TECHNICAL DATA - DONNESS TECHNIQUES

Tensione - Voltage - Voltage	220V – 50Hz - 1
Potenza - Power - Puissance	1,4 kW
Aspiratore - vacuum - Aspirateur	0, 372 kW
Peso netto - Net weight - Poids net	99 kg



Алматы (7273)495-231
 Ангарск (3955)60-70-56
 Архангельск (8182)63-90-72
 Астрахань (8512)99-46-04
 Барнаул (3852)73-04-00
 Белгород (4722)40-23-64
 Благоевченск (4162)22-76-07
 Брянск (4832)59-03-52
 Владивосток (423)249-28-31
 Владикавказ (8572)28-90-48
 Владимир (4922) 49-43-18
 Волгоград (844)278-03-48
 Вологда (8172)26-41-59
 Воронеж (473)204-51-73
 Екатеринбург (343)384-55-89

Ижевск (3412)26-03-58
 Иваново (4932)77-34-06
 Иркутск (395)279-98-46
 Казань (843)206-01-48
 Калининград (4012)72-03-81
 Калуга (4842)92-23-67
 Комарово (3842)65-04-62
 Киров (8332)68-02-04
 Коломна (4966)23-41-49
 Кострома (4942)77-07-48
 Краснодар (861)203-40-90
 Красноярск (391)204-63-61
 Курск (4712)77-13-04
 Курган (3522)50-90-47
 Липецк (4742)52-20-81

Магнитогорск (3519)55-03-13
 Москва (495)268-04-70
 Мурманск (8152)59-64-93
 Набережные Челны (8552)20-53-41
 Нижний Новгород (831)429-08-12
 Новокузнецк (3843)20-46-81
 Ноябрьск (3496)41-32-12
 Новосибирск (383)227-86-73
 Новорыск (3496)41-32-12
 Омск (3812)21-46-40
 Орел (4862)44-53-42
 Оренбург (3532)37-68-04
 Пенза (8412)22-31-16
 Петрозаводск (8142)95-98-37
 Псков (8112)59-10-37

Пермь (342)205-81-47
 Ростов-на-Дону (863)308-18-15
 Рязань (4912)46-61-64
 Самара (846)206-03-16
 Саранск (8342)22-96-24
 Санкт-Петербург (812)309-46-40
 Саратов (845)449-38-78
 Севастополь (8692)22-31-93
 Симферополь (3652)67-13-56
 Смоленск (4812)29-41-54
 Сочи (862)29-72-31
 Ставрополь (8652)20-65-13
 Сыктывкар (8212)25-95-17
 Сурул (3482)77-98-35
 Тамбов (4752)50-40-97

Тверь (4822)63-31-35
 Тольятти (8482)63-91-07
 Томск (3822)98-41-53
 Тула (4872)33-79-87
 Тюмень (3452)66-21-18
 Улан-Удэ (3012)59-97-51
 Ульяновск (8422)24-23-59
 Уфа (347)229-48-12
 Хабаровск (4212)92-98-04
 Чебоксары (8352)28-53-07
 Челябинск (351)202-03-61
 Череповец (8202)49-02-64
 Чита (3022)38-34-83
 Якутск (4112)23-90-97
 Ярославль (4852)68-52-93

Киргизия (996)312-96-26-47

Россия (495)268-04-70

Казахстан (772)734-952-31