

Алматы (7273)495-231
 Ангарск (3955)60-70-56
 Архангельск (8182)63-90-72
 Астрахань (8512)99-46-04
 Барнаул (3852)73-04-60
 Белгород (4722)40-23-64
 Благовещенск (4162)22-76-07
 Брянск (4832)59-03-52
 Владивосток (423)249-28-31
 Владикавказ (8672)28-90-48
 Владимир (4922) 49-43-18
 Волгоград (844)278-03-48
 Вологда (8172)26-41-59
 Воронеж (473)204-51-73
 Екатеринбург (343)384-55-89

Ижевск (3412)26-03-58
 Иваново (4932)77-34-06
 Иркутск (395)279-98-46
 Казань (843)206-01-48
 Калининград (4012)72-03-81
 Калуга (4842)92-23-67
 Кемерово (3842)65-04-62
 Киров (8332)68-02-04
 Коломна (4966)23-41-49
 Кострома (4942)77-07-48
 Краснодар (861)203-40-90
 Красноярск (391)204-63-61
 Курск (4712)77-13-04
 Курган (3522)50-90-47
 Липецк (4742)52-20-81

Магнитогорск (3519)55-03-13
 Москва (495)268-04-70
 Мурманск (8152)59-64-93
 Набережные Челны (8552)20-53-41
 Нижний Новгород (831)429-08-12
 Новокузнецк (3843)20-46-81
 Ноябрьск (3496)41-32-12
 Новосибирск (383)227-86-73
 Ноябрьск (3496)41-32-12
 Омск (3812)21-46-40
 Орел (4862)44-53-42
 Оренбург (3532)37-68-04
 Пенза (8412)22-31-16
 Петрозаводск (8142)55-98-37
 Псков (8112)59-10-37

Пермь (342)205-81-47
 Ростов-на-Дону (863)308-18-15
 Рязань (4912)46-61-64
 Самара (846)206-03-16
 Саранск (8342)22-96-24
 Санкт-Петербург (812)309-46-40
 Саратов (845)249-38-78
 Севастополь (8692)22-31-93
 Симферополь (3652)67-13-56
 Смоленск (4812)29-41-54
 Сочи (862)225-72-31
 Ставрополь (8652)20-65-13
 Сыктывкар (8212)25-95-17
 Сургут (3462)77-98-35
 Тамбов (4752)50-40-97

Тверь (4822)63-31-35
 Тольяти (8482)63-91-07
 Томск (3822)98-41-53
 Тула (4872)33-79-87
 Тюмень (3452)66-21-18
 Улан-Удэ (3012)59-97-51
 Ульяновск (8422)24-23-59
 Уфа (347)229-48-12
 Хабаровск (4212)92-98-04
 Чебоксары (8352)28-53-07
 Челябинск (351)202-03-61
 Череповец (8202)49-02-64
 Чита (3022)38-34-83
 Якутск (4112)23-90-97
 Ярославль (4852)69-52-93

Киргизия (996)312-96-26-47

Россия (495)268-04-70

Казахстан (772)734-952-31

<https://silc.nt-rt.ru> || scj@nt-rt.ru

Пароманекены универсальные S/IMC-C, S/IMC-A



S/IMC-A

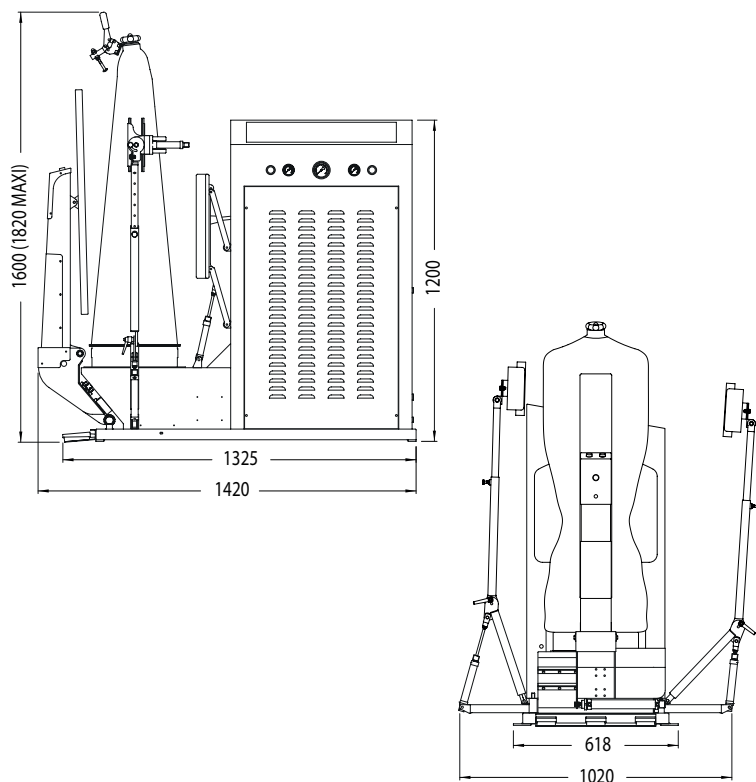
Con caldaia
 With boiler
 Avec chaudière
 Con caldera

S/IMC-C MAXI

Senza caldaia
 Without boiler
 Sans chaudière
 Sin caldera

S/IMC-A

Con pistola acqua e tendicuciture
 With water gun and seams stretchers
 Avec pistolet eau et tendeurs de coutures
 Con nebulizador agua y tensionador de costuras



- Funcionamiento automático y neumático
- Altura castillo standard cm 130 (disponible castillo MAXI de cm 145)
- Caldera eléctrica conforme a la DIRECTIVA 2014/68/UE (PED) con capacidad de 24L y resistencia de 12kW (S/IMC-A)
- Alimentación automática de agua mediante bomba integrada (S/IMC-A)
- Potente ventilador incorporado con fuerza de ventilación ajustable
- Pala neumática frontal de fijación recubierta y calentada con posicionamiento automático - pala trasera neumática recubierta y con posicionamiento automático (posibilidad de excluir su uso)
- Brazos laterales móviles, ajustables en altura, completos con pinzas neumáticas ajustables para bloquear los puños
- Tres temporizadores para configurar las fases de trabajo (vapor; vapor/aire; aire) - Interruptor para trabajar con tiempos de acabado manual
- Para conectarse a fuentes externas d'aire comprimido (S/IMC-A y S/IMC-C) y vapor (S/IMC-C)
- Accesorios: kit para tensar las costuras laterales - nebulizador de agua con brazo - kit chiquillos y extensores mangas para chaquetas

- Automatic and pneumatic functioning
- Height of standard structure cm 130 (available MAXI structure of cm 145)
- Electric boiler conforming to DIRECTIVE 2014/68/UE (PED) with capacity of 24L and element of 12kW (on S/IMC-A)
- Automatic water feed by means of an integrated pump (on S/IMC-A)
- Built-in powerful ventilator with adjustable ventilation strength
- Front pneumatic mobile fixing clamp with heating and padding and automatic positioning - rear pneumatic clamp with padding and automatic positioning (excludable by the operator)
- Lateral mobile and adjustable arms with adaptable pneumatic clamps for fixing cuffs
- Three timers for setting the working phases (steam; air/steam; air) - switch for working with manual finishing times
- To be connected to external sources of compressed air (S/IMC-A and S/IMC-C) and steam (only S/IMC-C)
- Accessories: kit for stretching of side seams - water spray gun with arm - clamps and stretchers kit for jackets

	S/IMC-A	S/IMC-C
Tensione - Voltage - Voltage - Voltaje	400V - 50Hz - 3 + N	400V - 50Hz - 3 + N
Potenza totale - Total power - Puissance totale - Potencia totale	14,5 kW	2,45 kW
Capacità caldaia - Boiler capacity - Capacité chaudière - Capacidad caldera	24L	-
Resistenza caldaia - Boiler element - Résistance chaudière - Resistencia caldera	12kW	-
Produzione/consumo vapore - Steam production/consumption - Production/consommation vapeur - Producción/consumo vapor	16 kg/h	13 - 17 kg/h
Pressione vapore - Steam pressure - Pression vapeur - Presion vapor	5 bar	5 bar
Alimentazione acqua - Water inlet - Alimentation eau - Entrada agua	Ø12 - 3/8"	-
Scarico caldaia - Boiler discharge - Vidange chaudière - Descarga caldera	Ø12 - 3/8"	-
Alimentazione vapore - Steam inlet - Alimentation vapeur - Entrada vapor	-	1/2"
Scarico condensa - Condensate discharge - Vidange condensación - Descarga condensado	-	1/2"
Motore pompa - Pump motor - Moteur pompe - Motor bomba	0,55kW	-
Motore ventilatore - Ventilator motor - Moteur ventilateur - Motor ventilador	2,2kW	2,2kW
Resistenza pala frontale - Frontal clamp element - Résistance pince frontale - Resistencia pala frontal	0,25kW	0,25kW
Consumo aria compressa - Compressed air consumption - Consommation air comprimé - Consumo aire comprimido	5,5 L/min	5,5 L/min
Pressione aria compressa - Compressed air pressure - Pression air comprimé - Presion aire comprimido	6 bar	6 bar
Ingresso aria compressa - Compressed air inlet - Entrée air comprimé - Entrada aire comprimido	Ø8 - 1/4"	Ø8 - 1/4"
Peso netto/lordo - Net/gross weight - Poids net/brut - Peso neto/bruto	217 / 257 kg	173 / 213 kg
Dimensioni imballo - Packing dimensions - Dimensions emballage - Dimensiones embalaje	cm 76x150x177(h)	cm 76x150x177(h)

Алматы (7273)495-231
Ангарск (3955)60-70-56
Архангельск (8182)63-90-72
Астрахань (8512)99-46-04
Барнаул (3852)73-04-60
Белгород (4722)40-23-64
Благовещенск (4162)22-76-07
Брянск (4832)59-03-52
Владивосток (423)249-28-31
Владикавказ (8672)28-90-48
Владимир (4922) 49-43-18
Волгоград (844)278-03-48
Вологда (8172)26-41-59
Воронеж (473)204-51-73
Екатеринбург (343)384-55-89

Ижевск (3412)26-03-58
Иваново (4932)77-34-06
Иркутск (395)279-98-46
Казань (843)206-01-48
Калининград (4012)72-03-81
Калуга (4842)92-23-67
Кемерово (3842)65-04-62
Киров (8332)68-02-04
Коломна (4966)23-41-49
Кострома (4942)77-07-48
Краснодар (861)203-40-90
Красноярск (391)204-63-61
Курск (4712)77-13-04
Курган (3522)50-90-47
Липецк (4742)52-20-81

Киргизия (996)312-96-26-47

Магнитогорск (3519)55-03-13
Москва (495)268-04-70
Мурманск (8152)59-64-93
Набережные Челны (8552)20-53-41
Нижний Новгород (831)429-08-12
Новокузнецк (3843)20-46-81
Ноябрьск (3496)41-32-12
Новосибирск (383)227-86-73
Ноябрьск (3496)41-32-12
Омск (3812)21-46-40
Орел (4862)44-53-42
Оренбург (3532)37-68-04
Пенза (8412)22-31-16
Петрозаводск (8142)55-98-37
Псков (8112)59-10-37

Россия (495)268-04-70

Пермь (342)205-81-47
Ростов-на-Дону (863)308-18-15
Рязань (4912)46-61-64
Самара (846)206-03-16
Саранск (8342)22-96-24
Санкт-Петербург (812)309-46-80
Саратов (845)249-38-78
Севастополь (8692)22-31-93
Симферополь (3652)67-13-56
Смоленск (4812)29-41-54
Сочи (862)225-72-31
Ставрополь (8652)20-65-13
Сыктывкар (8212)25-95-17
Сургут (3462)77-98-35
Тамбов (4752)50-40-97

Казахстан (772)734-952-31

Тверь (4822)63-31-35
Тольяти (8482)63-91-07
Томск (3822)98-41-53
Тула (4872)33-79-87
Тюмень (3452)66-21-18
Улан-Удэ (3012)59-97-51
Ульяновск (8422)24-23-59
Уфа (347)229-48-12
Хабаровск (4212)92-98-04
Чебоксары (8352)28-53-07
Челябинск (351)202-03-61
Череповец (8202)49-02-64
Чита (3022)38-34-83
Якутск (4112)23-90-97
Ярославль (4852)69-52-93